

54037 г. Николаев  
пер. И.Франко-4  
(0512) 60-19-39, 60-27-59  
(067) 551-73-18  
[www.nikton.com.ua](http://www.nikton.com.ua)  
[usk@mksat.net](mailto:usk@mksat.net)



# ИМПУЛЬСНЫЕ БЛОКИ ПИТАНИЯ

*Каталог выпускаемой продукции*



г. Николаев 2007г.  
(изм. 05.10.2007)

## Уважаемые коллеги!

Представляем Вашему вниманию краткий каталог разработанной и серийно выпускаемой продукции по направлению «Блоки питания».

Основным направлением деятельности нашего предприятия является разработка и производство (как серийное, так и опытное) различных блоков питания.

На настоящий момент разработаны и запущены в производство следующие серии блоков питания:

|       |                          |
|-------|--------------------------|
| 5Вт   | 5МП                      |
| 10Вт  | 10МП, 10ДП               |
| 20Вт  | 20МП, 20ДП, ББП20        |
| 30Вт  | 30МП, 30МПК, 30ДП, ББП30 |
| 50Вт  | 50МП, 50МПК, 50ДП, ББП50 |
| 75Вт  | 75МП                     |
| 100Вт | 100МП, ББП100            |
| 120Вт | ББП120                   |
| 150Вт | 150МП                    |
| 250Вт | 250МП                    |
| 300Вт | 300МП                    |

Кроме серийного выпуска, мы занимаемся разработкой и изготовлением различных источников питания мощностью от 2-х Вт до 2-х КВт по индивидуальным заказам.

По согласованию с заказчиком после разработки заказных блоков возможно как серийное их производство, так и изготовление опытных экземпляров.

Для оперативного, корректного и эффективного решения задач заказчика специалистами нашей фирмы разработана универсальная Карта Заказа Блока Питания, являющаяся фактически кратким Техническим заданием (ТЗ) на разрабатываемый блок (см. Приложение).

Все блоки питания имеют расширенный диапазон входного напряжения (типично 150-250В), защиту от короткого замыкания в нагрузке и защиту по перегреву. Схемотехническое и конструктивное исполнение блоков питания позволяет использовать их при построении более сложных систем питания, используя готовые блоки или схемные решения как составные части этой системы.

Отличительной особенностью всех блоков является использование качественной современной элементной базы и применение высокочастотного способа преобразования энергии, что позволяет создавать компактные блоки с высокими техническими характеристиками.

На предприятии работает коллектив квалифицированных специалистов, способных в короткие сроки реализовать идеи заказчика. Профессионализм,

## IV. Приложение Карта Заказа Блока Питания

### Карта Заказа Блока Питания

«Заказчик»

#### Основные технические данные

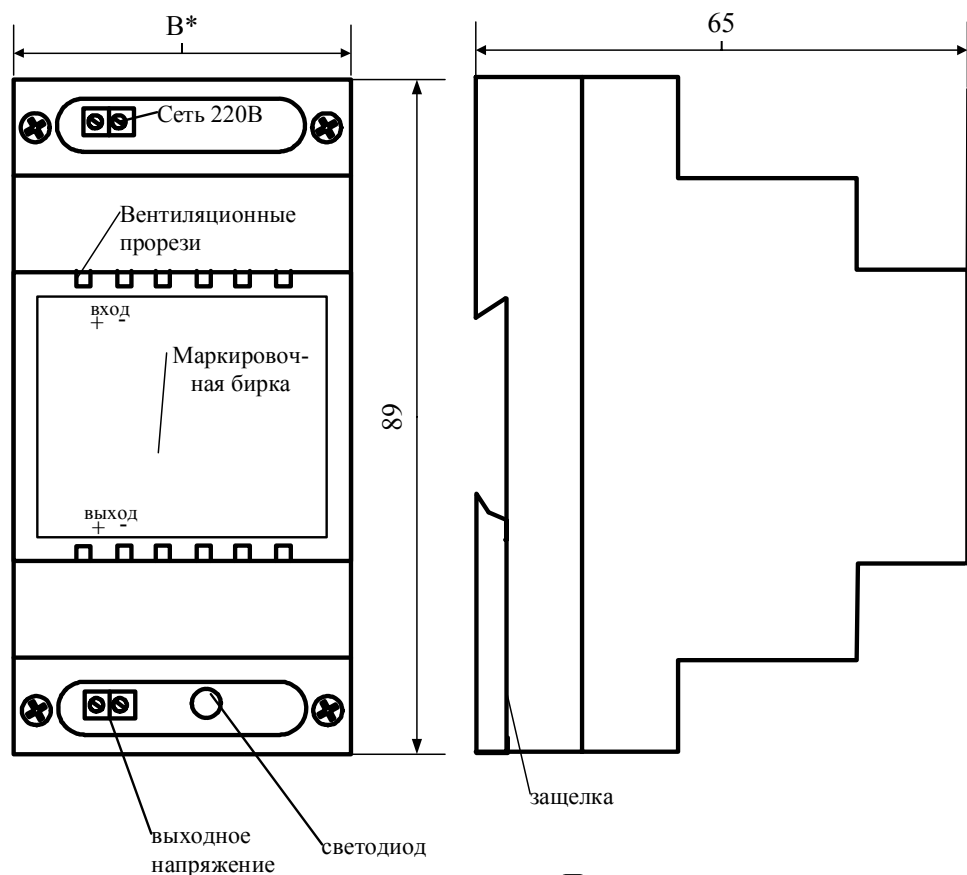
| №   | Параметр                  | Значение | Примечание                      |
|-----|---------------------------|----------|---------------------------------|
| 1.  | Назначение блока          |          |                                 |
| 2.  | Входное напряжение        |          | AC/DC, 150-250, .....           |
| 3.  | Температурный диапазон    |          | 0...+45°, -10...+50°, ...       |
| 4.  | Кол-во каналов            |          | 1, 2, 3 ...                     |
| 5.  | Стабилизация              |          | 1, 1+2, ...                     |
| 6.  | <i>Канал 1 (основной)</i> |          |                                 |
|     | Выходное напряжение       |          |                                 |
|     | Напряжение пульсаций      |          |                                 |
|     | I вхх минимальный         |          |                                 |
|     | I вхх долговременный      |          |                                 |
|     | I вхх максимальный        |          |                                 |
|     | Тип защиты при КЗ         |          | Выкл, I <sub>отр.</sub> , ..... |
| 7.  | Канал 2 (дополнительный)  |          | (Основные параметры)            |
| 8.  | Подключение по входу      |          | Разъем, клеммы, ...             |
| 9.  | Подключение по выходу     |          | Разъем, клеммы, ...             |
| 10. | Конструктив               |          | Плата, корпус, ...              |
| 11. | Прочее                    |          |                                 |
| 12. | Условия разработки        |          |                                 |

«Заказчик»  
\_\_\_\_\_/\_\_\_\_\_/\_\_\_\_\_  
« \_\_\_\_ » \_\_\_\_\_ 2007г.

«Исполнитель»  
\_\_\_\_\_/\_\_\_\_\_/\_\_\_\_\_  
« \_\_\_\_ » \_\_\_\_\_ 2007г.

### III. Модули питания для монтажа на DIN-рейку (ДП)

#### Чертежи



#### Примечание:

- В\* = 34 – для 10ДП;
- В\* = 52 – для 20ДП;
- В\* = 66 – для 30ДП;
- В\* = 105 – для 50ДП;
- В\* = 120 – для 75ДП;
- В\* = 135 – для 100ДП.

серьезное отношение к работе – неотъемлемые черты каждого нашего сотрудника.

Все выпускаемые нами изделия подвергаются выходному контролю и проходят термопрогон под нагрузкой, что позволяет гарантировать потребителям высокое качество и надежность нашей продукции.

При выходном контроле и термопрогоне блоков используется стендовое оборудование, имитирующее работу блока в реальных условиях (ступенчатое изменение входного напряжения 150В-220В-250В и тока нагрузки 0%-50%-100%-150%).

Предприятие обеспечивает гарантийную и послегарантийную поддержку. Наши специалисты постараются проконсультировать Вас по вопросам построения и изготовления различных систем электропитания и ответят на возникшие у Вас вопросы.

Клиенты могут рассчитывать на индивидуальный подход, оперативную обработку заказов, квалифицированную техническую и информационную поддержку.

Для дилеров и при оптовых поставках существует система скидок.

За подробной информацией обращайтесь к нам:

Предприятие: **ЧП «Никтон-Сервис»**  
Почтовый адрес: **54037 г. Николаев, пер. И.Франко-4**  
Контактный телефон: **(0512) 60-19-39, 60-27-59 (067) 551-73-18**  
Сайт в Интернете: [www.nikton.com.ua](http://www.nikton.com.ua)  
Электронный адрес: [usk@mksat.net](mailto:usk@mksat.net)

**Будем рады видеть Вас в числе наших заказчиков**

## Блоки питания

### Содержание

#### I. Блоки бесперебойного питания (ББП)

- |    |                                  |    |
|----|----------------------------------|----|
| 1. | ББП20 12В ХА / 24В ХА            | 5  |
| 2. | ББП30 12В ХА + 18В 2А(импульсн.) | 7  |
| 3. | ББП50 12В ХА / 24В ХА            | 9  |
| 4. | ББП100 12В ХА                    | 11 |

#### II. Универсальные модули питания (МП)

- |    |                          |    |
|----|--------------------------|----|
| 1. | 5МП (5Вт)                | 13 |
| 2. | 10МП (10Вт), 20МП (20Вт) | 15 |
| 3. | 30МП (30Вт)              | 18 |
| 4. | 30МПК (30Вт)             | 21 |
| 5. | 50МП (50Вт)              | 23 |
| 6. | 75МП (75Вт)              | 26 |
| 7. | 100МП (100Вт)            | 29 |
| 8. | 250МП (250Вт)            | 32 |
| 9. | 300МП (300Вт)            | 34 |

#### III. Модули питания для монтажа на DIN-рейку (ДП)

- |    |                        |    |
|----|------------------------|----|
| 1. | 10ДП, 20ДП, 30ДП, 50ДП | 36 |
|----|------------------------|----|

#### IV. Приложение

- |    |                            |    |
|----|----------------------------|----|
| 1. | Карта Заказа Блока Питания | 39 |
|----|----------------------------|----|

| №<br>п/п                                 | Наименование параметра              | Ед.<br>изм. | Значение   |     |      |     |      |     |      |     | Пр. |
|--|-------------------------------------|-------------|--|-----|------|-----|------|-----|------|-----|-----|
|  |                                     |             | 10ДП   |     | 20ДП |     | 30ДП |     | 50ДП |     |     |
|  |                                     |             | -12  | -24 | -12  | -24 | -12  | -24 | -12  | -24 |     |
| 7  | Диапазон выходных токов             | %           | 0÷120  |     |      |     |      |     |      |     |     |
| 8  | Номинальная выходная мощность       | Вт          | 10   |     | 20   |     | 30   |     | 50   |     |     |
| 9  | Максимальная выходная мощность      | Вт          | 12   |     | 24   |     | 36   |     | 60   |     |     |
| 10                                       | Частота преобразования              | кГц         | 132  |     |      |     |      |     |      |     |     |
| 11                                       | КПД                                 | %           | 82   |     |      |     |      |     |      |     |     |
| <b>III. Параметры ЭМС и безопасности</b> |                                     |             |  |     |      |     |      |     |      |     |     |
| 1  | Напряжение изоляции вход-выход      | кВ          | 4  |     |      |     |      |     |      |     |     |
| 2  | Сопротивление изоляции              | МОм         | 20   |     |      |     |      |     |      |     |     |
| 3  | Стандарты ЭМС                       |             | ГОСТ Р 51318.14.1-99                             |     |      |     |      |     |      |     |     |
| 4  | Стандарты безопасности              |             | ГОСТ 12.2.006-87 (МЭК65-85)                      |     |      |     |      |     |      |     |     |
| <b>IV. Общие параметры</b>               |                                     |             |  |     |      |     |      |     |      |     |     |
| 1  | Температурный диапазон эксплуатации | °С          | -10...+50  |     |      |     |      |     |      |     |     |
| 2  | Температурный диапазон хранения     | °С          | -20...+70  |     |      |     |      |     |      |     |     |
| 3  | Относительная влажность             | %           | <90  |     |      |     |      |     |      |     |     |
| 4  | Атмосферное давление                | кПа         | 88...108   |     |      |     |      |     |      |     |     |
| 5  | Режим работы (эксплуатации)         |             | Долговременный, естественная вентиляция          |     |      |     |      |     |      |     |     |
| 6  | Габаритные размеры                  | мм          | См. чертеж                                       |     |      |     |      |     |      |     |     |
| 7  | Масса, не более                     | г           | 70   |     | 120  |     | 200  |     | 300  |     |     |
| 8  | Исполнение и материал корпуса       |             | Пластмассовый корпус для монтажа на DIN-рейку    |     |      |     |      |     |      |     |     |
| 9  | Подключение вход                    |             | Клеммы под винт (провод 0,5-1,5мм <sup>2</sup> ) |     |      |     |      |     |      |     |     |
| 10                                       | Подключение выход                   |             | Клеммы под винт (провод 0,5-1,5мм <sup>2</sup> ) |     |      |     |      |     |      |     |     |

### III. Модули питания для монтажа на DIN-рейку (ДП)

#### 1. Импульсные блоки питания для монтажа на 35мм DIN-рейку серии «ДП»

##### Назначение



Блоки питания предназначены для питания постоянным стабилизированным напряжением устройств промышленной электроники, автоматики и электротехники. Блоки питания выпускаются в стандартном корпусе для монтажа на DIN-рейку 35мм.

Все блоки выпускаются на одно выходное стабилизированное напряжение (диапазон выходных значений - от 5 до 48 В).

##### Технические характеристики

| № п/п                         | Наименование параметра                    | Ед. изм. | Значение    |     |      |     |      |      |      |     | Пр. |
|-------------------------------|---|----------|-------------|-----|------|-----|------|------|------|-----|-----|
|                               |   |          | 10ДП        |     | 20ДП |     | 30ДП |      | 50ДП |     |     |
|                               |   |          | -12         | -24 | -12  | -24 | -12  | -24  | -12  | -24 |     |
| <b>I. Входные параметры</b>   |   |          |             |     |      |     |      |      |      |     |     |
| 1                             | Номинальное входное напряжение            | В        | ~220        |     |      |     |      |      |      |     |     |
| 2                             | Диапазон входных напряжений               | В        | ~150...~250 |     |      |     |      |      |      |     |     |
| 3                             | Минимальное напряжение работоспособности  | В        | ~95         |     |      |     |      |      |      |     |     |
| 4                             | Частота питающей сети                     | Гц       | 47...430    |     |      |     |      |      |      |     |     |
| 5                             | Рекомендуемый предохранитель              | А        | 0,5         | 1   | 2    | 3   |      |      |      |     |     |
| <b>II. Выходные параметры</b> |   |          |             |     |      |     |      |      |      |     |     |
| 1                             | Выходное номинальное напряжение           | В        | 12          | 24  | 12   | 24  | 12   | 24   | 12   | 24  |     |
| 2                             | Точность установки напряжения             | %        | 2           |     |      |     |      |      |      |     |     |
| 3                             | Общая нестабильность выходного напряжения | %        | 4           |     |      |     |      |      |      |     |     |
| 4                             | Динамическая нестабильность напряжения    | %        | 2           |     |      |     |      |      |      |     |     |
| 5                             | Пульсации выходного напряжения общие      | мВ       | 50          |     |      |     |      |      |      |     |     |
| 6                             | Номинальный выходной ток                  | А        | 0,8         | 0,4 | 1,6  | 0,8 | 2,5  | 1,25 | 4    | 2   |     |

### I. Блоки бесперебойного питания

### ББП20

#### 1. Бесперебойный блок питания серии «ББП 20»

##### Назначение



Бесперебойный блок питания применяется для питания устройств, которые должны быть запитаны постоянно, даже при отключении сетевого напряжения (например: охранные системы, домофоны, системы связи и т.д.).

Устройство выпускается в трех конструктивных вариантах исполнения:

- вариант №1 - законченное изделие в металлическом боксе с местом под резервный АК (ББП20-ХХБ);
- вариант №2 - в виде настроенной платы с клеммами под винт для совместного использования в составе с другими радиоэлектронными блоками (ББП20-ХХ);
- вариант №3 - в виде настроенной платы со штырями для монтажа в «материнскую» плату (ББП20-ХХ).

Каждый конструктивный вариант блока выпускается в двух электрических модификациях - «12В» и «24В».

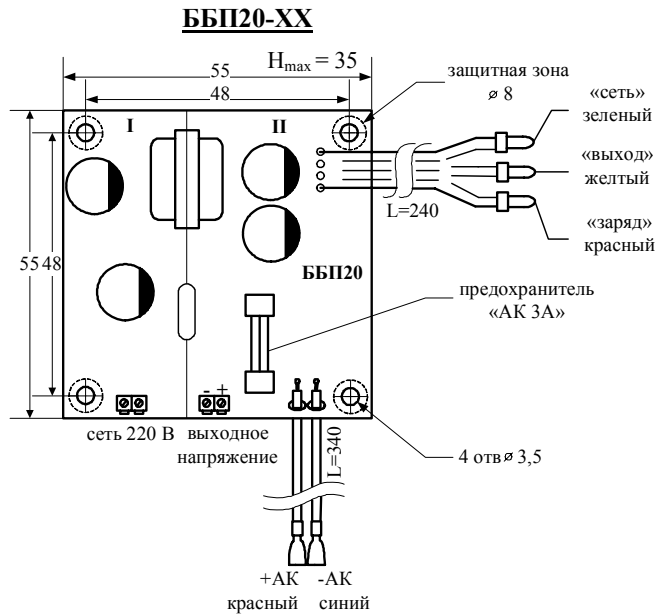
##### Технические характеристики

| № п/п | Наименование параметра    | Ед. изм. | Значения для модификаций           |           | Прим.              |
|-------|---------------------------|----------|------------------------------------|-----------|--------------------|
|       |                           |          | - 12В                              | -24В      |                    |
| 1     | Входное напряжение        | В        | ~155...~245                        |           |                    |
| 2     | Выходное напряжение       | В        | 13,2                               | 26,4      |                    |
| 3     | Общая нестабильность      | %        | 5                                  |           | При работе от сети |
| 4     | Выходной ток номинальный  | А        | 1,0                                | 0,4       |                    |
| 5     | Выходной ток максимальный | А        | 1,4                                | 0,6       |                    |
| 6     | Ток заряда АК             | А        | 0,30±0,40                          |           |                    |
| 7     | Напряжение заряда АК      | В        | 13,5÷13,8                          | 27,0÷27,6 |                    |
| 8     | Напряжение отсечки АК     | В        | 10,5÷11,0                          | 21,0÷22,0 |                    |
| 9     | Температурный диапазон    | °С       | 0÷+45                              |           |                    |
| 10    | Режим работы              |          | долговременный                     |           |                    |
| 11    | Габаритные размеры        | мм       | 198x165x75<br>55x55x35<br>55x65x35 |           | а)<br>б)<br>в)     |

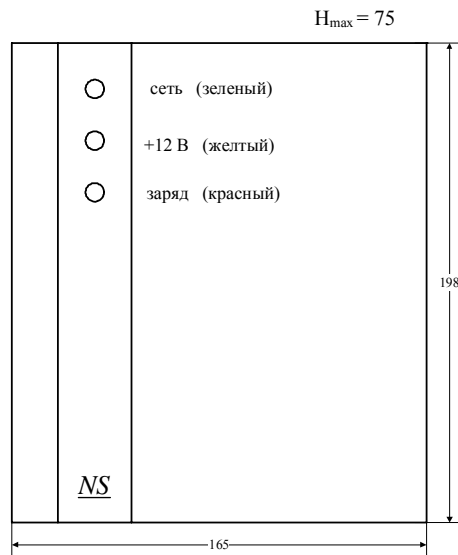
# I. Блоки бесперебойного питания

# ББП20

## Чертежи

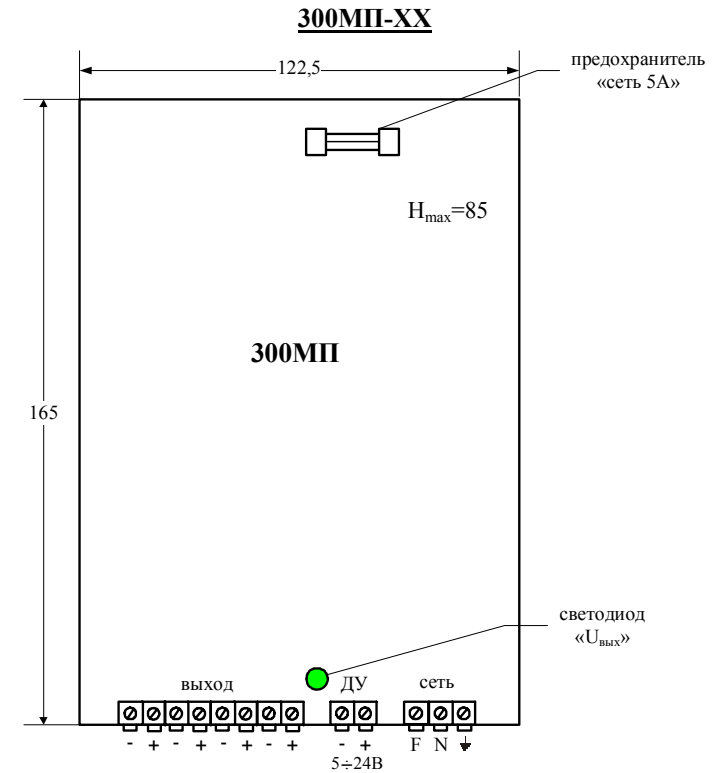


## ББП20-XXБ



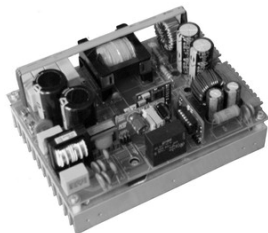
| № п/п                      | Наименование параметра              | Ед. изм. | Значение                                |     |     |     | Пр. |
|----------------------------|-------------------------------------|----------|---|-----|-----|-----|-----|
|                            |                                     |          | -24                                     | -36 | -48 | -72 |     |
| <b>IV. Общие параметры</b> |                                     |          |   |     |     |     |     |
| 1                          | Температурный диапазон эксплуатации | °С       | -10...+50                               |     |     |     |     |
| 2                          | Температурный диапазон хранения     | °С       | -30...+100                              |     |     |     |     |
| 3                          | Относительная влажность             | %        | <90                                     |     |     |     |     |
| 4                          | Атмосферное давление                | кПа      | 88...108                                |     |     |     |     |
| 5                          | Режим работы (эксплуатации)         |          | Долговременный, естественная вентиляция |     |     |     |     |
| 6                          | Габаритные размеры                  | мм       | См. чертеж                              |     |     |     |     |
| 7                          | Масса                               | кг       |   |     |     |     |     |
| 8                          | Исполнение и материал корпуса       |          | металл                                  |     |     |     |     |
| 9                          | Подключение вход                    |          | Разрывной клеммник под винт             |     |     |     |     |
| 10                         | Подключение выход                   |          | Разрывной клеммник под винт             |     |     |     |     |

## Чертежи



### 9. Модули питания серии «300МП»

#### Назначение



Модуль питания предназначен для питания постоянным стабилизированным напряжением различных устройств. Конструктивно модуль выполняется в виде запаянной печатной платы в защитном кожухе.

Модуль выпускается на одно выходное напряжение из ряда 24, 36, 48, 72В. Возможна (по требованию заказчика) настройка модуля на другое напряжение (диапазон допустимых значений 24-72В). Модуль выдерживает короткие замыкания на выходе.

#### Технические характеристики

| № п/п                                    | Наименование параметра                         | Ед. изм. | Значение                       |     |     |     | Пр. |
|--|--|----------|--------------------------------|-----|-----|-----|-----|
|  |  |          | -24                            | -36 | -48 | -72 |     |
| <b>I. Входные параметры</b>              |  |          |                                |     |     |     |     |
| 1  | Номинальное входное напряжение                 | В        | ~220                           |     |     |     |     |
| 2  | Диапазон входных напряжений                    | В        | ~150...~250                    |     |     |     |     |
| 3  | Минимальное напряжение работоспособности       | В        | ~95                            |     |     |     |     |
| 4  | Частота питающей сети                          | Гц       | 47...430                       |     |     |     |     |
| 5  | Рекомендуемый предохранитель                   | А        | 5                              |     |     |     |     |
| <b>II. Выходные параметры</b>            |  |          |                                |     |     |     |     |
| 1  | Выходное номинальное напряжение                | В        | 24                             | 36  | 48  | 72  |     |
| 2  | Точность установки напряжения                  | %        | 3                              |     |     |     |     |
| 3  | Предел подстройки выходного напряжения         | %        | 4                              |     |     |     |     |
| 4  | Общая нестабильность выходного напряжения      | %        | 4                              |     |     |     |     |
| 5  | Динамическая нестабильность напряжения         | %        | 8                              |     |     |     |     |
| 6  | Пульсации выходного напряжения общие, не более | мВ       | 100                            |     |     |     |     |
| 7  | Номинальный выходной ток                       | А        | 12                             | 8   | 6   | 4   |     |
| 8  | Диапазон выходных токов                        | %        | 0...120                        |     |     |     |     |
| 9  | Номинальная выходная мощность                  | Вт       | 300                            |     |     |     |     |
| 10                                       | Максимальная выходная мощность                 | Вт       | 350                            |     |     |     |     |
| 11                                       | Частота преобразования                         | кГц      | 33                             |     |     |     |     |
| 12                                       | КПД, не менее                                  | %        | 80                             |     |     |     |     |
| <b>III. Параметры ЭМС и безопасности</b> |  |          |                                |     |     |     |     |
| 1  | Напряжение изоляции вход-выход                 | кВ       | 3                              |     |     |     |     |
| 2  | Сопротивление изоляции                         | Мом      | 20                             |     |     |     |     |
| 3  | Стандарты ЭМС                                  |          | ГОСТ Р 51318.14.1-99           |     |     |     |     |
| 4  | Стандарты безопасности                         |          | ГОСТ 12.2.006-87<br>(МЭК65-85) |     |     |     |     |

### 2. Бесперебойный блок питания серии «ББП 30»

#### Назначение



Бесперебойный блок питания применяется для питания устройств, которые должны быть запитаны постоянно, даже при отключении сетевого напряжения (например: охранные системы, домофоны, системы связи и т.д.).

*Отличительной особенностью блока является наличие дополнительного выхода 18В 2А импульсный для питания мощных электрозамков.*

Конструктивно устройство выпускается в двух вариантах:

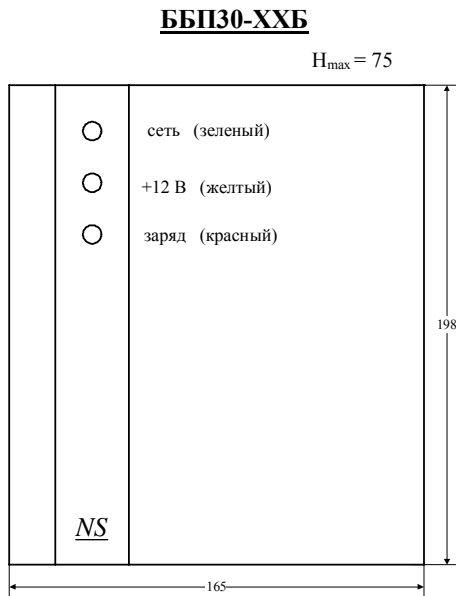
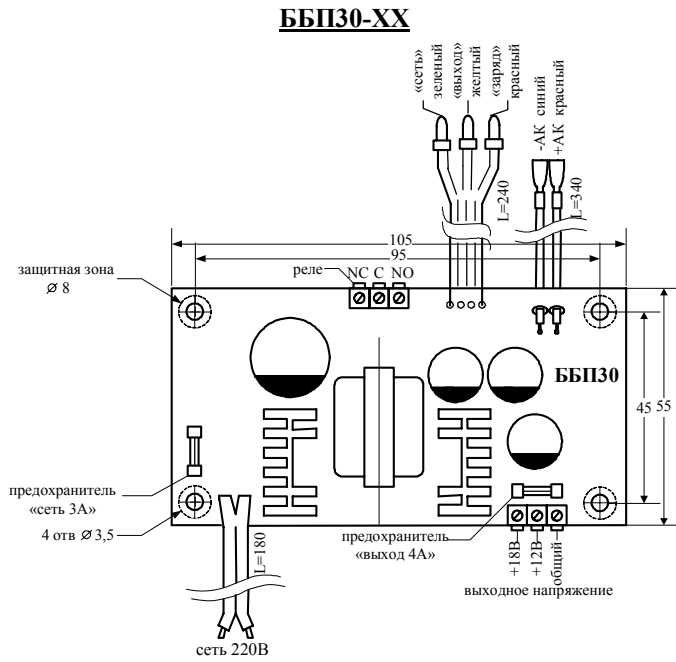


- а) вариант №1 - законченное изделие в металлическом боксе с местом под резервный АК (ББП30-ХХБ);
- б) вариант №2 - в виде настроенной платы для совместного использования в составе с другими радиоэлектронными блоками (ББП30-ХХ).

#### Технические характеристики

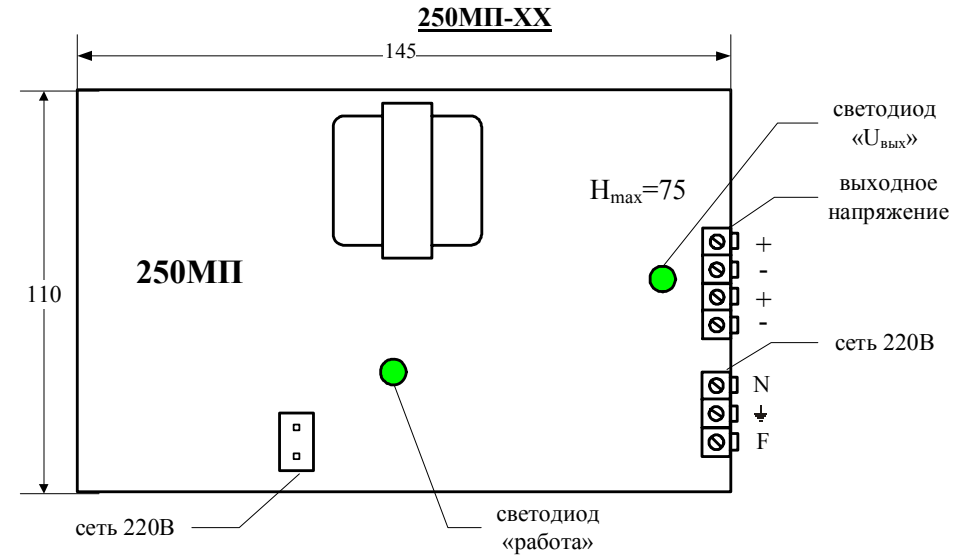
| № п/п | Наименование параметра    | Ед. изм. | Значение                |  | Прим.            |
|-------|---------------------------|----------|-------------------------|--|------------------|
|       |                           |          | 12                      |  |                  |
| 1     | Входное напряжение        | В        | ~155...~245             |  |                  |
| 2а    | Выходное напряжение       | В        | 13,2                    |  | основное         |
| 2б    | Выходное напряжение       | В        | 18                      |  | Для электрозамка |
| 3     | Общая нестабильность      | %        | 5                       |  |                  |
| 4     | Выходной ток номинальный  | А        | 2,0                     |  |                  |
| 5     | Выходной ток максимальный | А        | 2,5                     |  | Для электрозамка |
| 6     | Ток заряда АК             | А        | 0,35±0,40               |  |                  |
| 7     | Напряжение заряда АК      | В        | 13,5÷13,8               |  |                  |
| 8     | Напряжение отсечки АК     | В        | 10,5÷11,0               |  |                  |
| 9     | Температурный диапазон    | °С       | 0÷+45                   |  |                  |
| 10    | Режим работы              |          | долговрем.              |  |                  |
| 11    | Габаритные размеры        | мм       | 198x165x75<br>105x55x35 |  | а)<br>б)         |

Чертежи



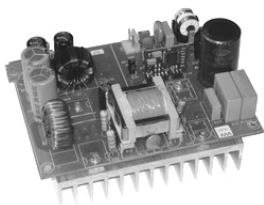
| № п/п                      | Наименование параметра              | Ед. изм. | Значение                                |     |     |     | Пр. |
|----------------------------|-------------------------------------|----------|---|-----|-----|-----|-----|
|                            |                                     |          | -24                                     | -36 | -48 | -72 |     |
| <b>IV. Общие параметры</b> |                                     |          |   |     |     |     |     |
| 1                          | Температурный диапазон эксплуатации | °С       | -10...+40                               |     |     |     |     |
| 2                          | Температурный диапазон хранения     | °С       | -30...+100                              |     |     |     |     |
| 3                          | Относительная влажность             | %        | <90                                     |     |     |     |     |
| 4                          | Атмосферное давление                | кПа      | 88...108                                |     |     |     |     |
| 5                          | Режим работы (эксплуатации)         |          | Долговременный, естественная вентиляция |     |     |     |     |
| 6                          | Габаритные размеры                  | мм       | См. чертёж                              |     |     |     |     |
| 7                          | Масса                               | кг       |   |     |     |     |     |
| 8                          | Исполнение и материал корпуса       |          | металл                                  |     |     |     |     |
| 9                          | Подключение вход                    |          | Компьютерный сетевой шнур               |     |     |     |     |
| 10                         | Подключение выход                   |          | Разрывной клеммник под винт             |     |     |     |     |

Чертежи



### 8. Модули питания серии «250МП»

#### Назначение



Модуль питания предназначен для питания постоянным стабилизированным напряжением различных устройств. Конструктивно модуль выполняется в виде запаянной печатной платы в металлическом корпусе.

Модуль выпускается на одно выходное напряжение из ряда 24, 36, 48, 72В. Возможна (по требованию заказчика) настройка модуля на другое напряжение (диапазон допустимых значений 24-72В). Модуль выдерживает короткие замыкания на выходе.

#### Технические характеристики

| № п/п                                    | Наименование параметра                        | Ед. изм. | Значение                    |     |     |     | Пр. |
|--|---|----------|-----------------------------|-----|-----|-----|-----|
|  |   |          | -24                         | -36 | -48 | -72 |     |
| <b>I. Входные параметры</b>              |   |          |                             |     |     |     |     |
| 1  | Номинальное входное напряжение                | В        | ~220                        |     |     |     |     |
| 2  | Диапазон входных напряжений                   | В        | ~170...~250                 |     |     |     |     |
| 3  | Минимальное напряжение работоспособности      | В        | ~150                        |     |     |     |     |
| 4  | Частота питающей сети                         | Гц       | 47...400                    |     |     |     |     |
| 5  | Рекомендуемый предохранитель                  | А        | 3,15                        |     |     |     |     |
| <b>II. Выходные параметры</b>            |   |          |                             |     |     |     |     |
| 1  | Выходное номинальное напряжение               | В        | 24                          | 36  | 48  | 72  |     |
| 2  | Точность установки напряжения                 | %        | 3                           |     |     |     |     |
| 3  | Предел подстройки выходного напряжения        | %        | 4                           |     |     |     |     |
| 4  | Общая нестабильность выходного напряжения     | %        | 4                           |     |     |     |     |
| 5  | Динамическая нестабильность напряжения        | %        | 11                          |     |     |     |     |
| 6  | Пулсации выходного напряжения общие, не более | мВ       | 150                         |     |     |     |     |
| 7  | Номинальный выходной ток                      | А        | 10,5                        | 7   | 5,2 | 3,5 |     |
| 8  | Диапазон выходных токов                       | %        | 0...115                     |     |     |     |     |
| 9  | Номинальная выходная мощность                 | Вт       | 250                         |     |     |     |     |
| 10                                       | Максимальная выходная мощность                | Вт       | 280                         |     |     |     |     |
| 11                                       | Частота преобразования                        | кГц      | 50                          |     |     |     |     |
| 12                                       | КПД, не менее                                 | %        | 80                          |     |     |     |     |
| <b>III. Параметры ЭМС и безопасности</b> |   |          |                             |     |     |     |     |
| 1  | Напряжение изоляции вход-выход                | кВ       | 3                           |     |     |     |     |
| 2  | Сопротивление изоляции                        | МоМ      | 20                          |     |     |     |     |
| 3  | Стандарты ЭМС                                 |          | ГОСТ Р 51318.14.1-99        |     |     |     |     |
| 4  | Стандарты безопасности                        |          | ГОСТ 12.2.006-87 (МЭК65-85) |     |     |     |     |

### 3. Бесперебойный блок питания серии «ББП 50»

#### Назначение



Бесперебойный блок питания применяется для питания устройств, которые должны быть запитаны постоянно, даже при отключении сетевого напряжения (например: охранные системы, домофоны, системы связи и т.д.).

Устройство выпускается в двух конструктивных вариантах исполнения:

- а) вариант №1 - законченное изделие в металлическом боксе с местом под резервный АК (ББП50-ХХБ);
- б) вариант №2 - в виде настроенной платы с клеммами под винт для совместного использования в составе с другими радиоэлектронными блоками (ББП50-ХХ).



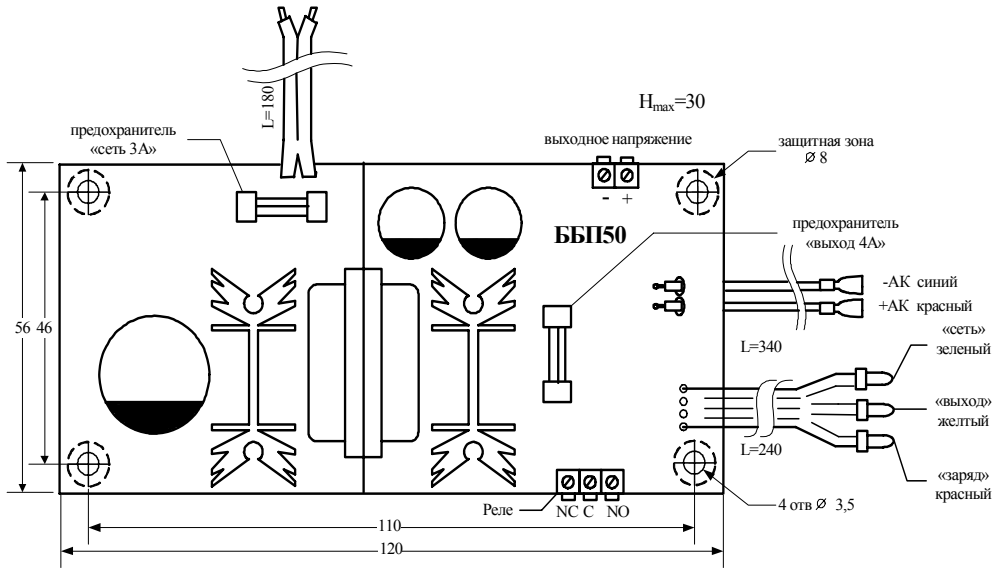
Каждый конструктивный вариант блока выпускается в двух электрических модификациях - «12В» и «24В».

#### Технические характеристики

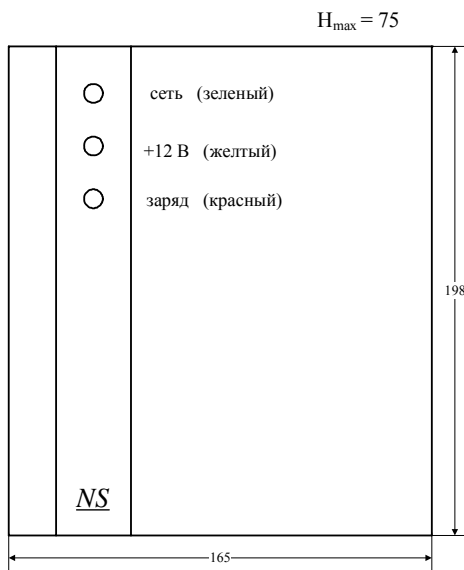
| № п/п | Наименование параметра    | Ед. изм. | Значения для модификаций |           | Прим.              |
|-------|---------------------------|----------|--------------------------|-----------|--------------------|
|       |                           |          | - 12В                    | - 24В     |                    |
| 1     | Входное напряжение        | В        | ~155...~245              |           |                    |
| 2     | Выходное напряжение       | В        | 13,2                     | 26,4      |                    |
| 3     | Общая нестабильность      | %        | 5                        |           | При работе от сети |
| 4     | Выходной ток номинальный  | А        | 3,0                      | 1,5       |                    |
| 5     | Выходной ток максимальный | А        | 3,5                      | 1,8       |                    |
| 6     | Ток заряда АК             | А        | 0,30±0,40                |           |                    |
| 7     | Напряжение заряда АК      | В        | 13,5÷13,8                | 27,0±27,6 |                    |
| 8     | Напряжение отсечки АК     | В        | 10,5÷11,0                | 21,0±22,0 |                    |
| 9     | Температурный диапазон    | °С       | 0÷+45                    |           |                    |
| 10    | Режим работы              |          | долговременный           |           |                    |
| 11    | Габаритные размеры        | мм       | 198x165x75<br>120x56x30  |           |                    |

Чертежи

**ББП50-XX**

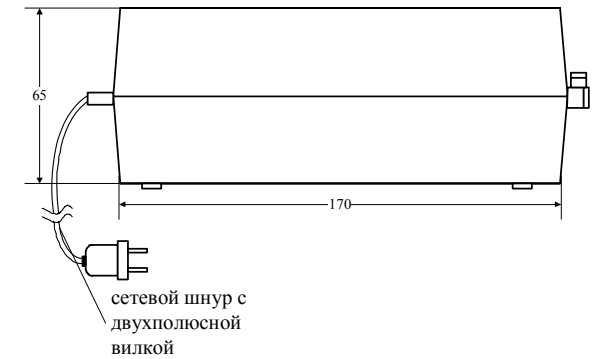
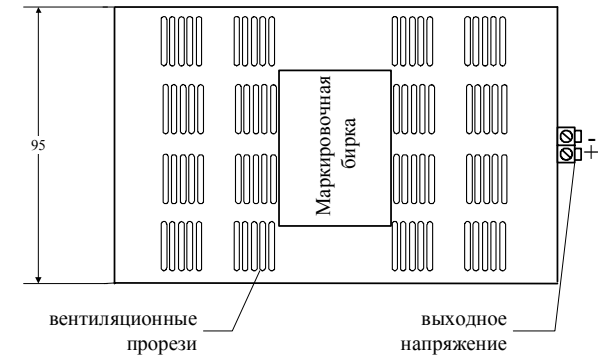


**ББП50-XXБ**

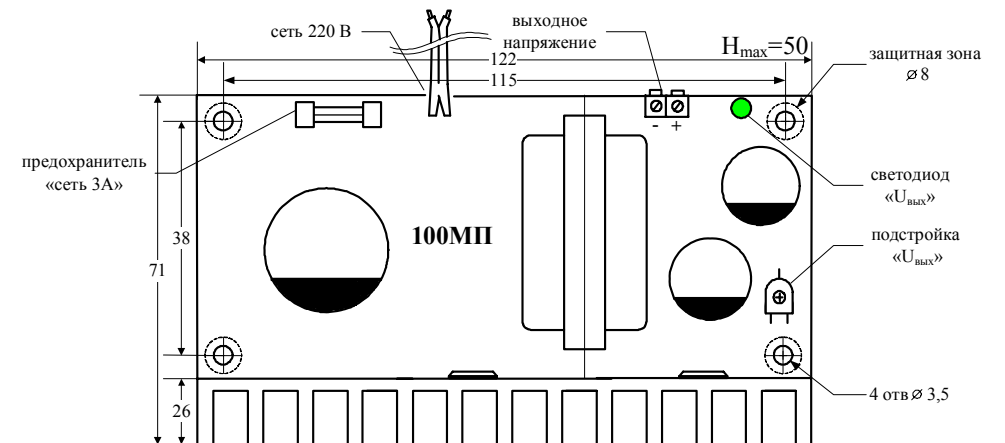


Чертежи

**100МП-XXП**



**100МП-XX**



| №<br>п/п                                 | Наименование параметра              | Ед.<br>изм. | Значение                                   |     |     | Пр.      |
|--|-------------------------------------|-------------|--|-----|-----|----------|
|  |                                     |             | -12  | -18 | -24 |          |
| <b>III. Параметры ЭМС и безопасности</b> |                                     |             |  |     |     |          |
| 1  | Напряжение изоляции вход-выход      | кВ          | 3  |     |     |          |
| 2  | Сопrotивление изоляции              | МОм         | 20   |     |     |          |
| 3  | Стандарты ЭМС                       |             | ГОСТ Р 51318.14.1-99                       |     |     |          |
| 4  | Стандарты безопасности              |             | ГОСТ 12.2.006-87<br>(МЭК65-85)             |     |     |          |
| <b>IV. Общие параметры</b>               |                                     |             |  |     |     |          |
| 1  | Температурный диапазон эксплуатации | °С          | -10...+50                                  |     |     |          |
| 2  | Температурный диапазон хранения     | °С          | -30...+100                                 |     |     |          |
| 3  | Относительная влажность             | %           | <90  |     |     |          |
| 4  | Атмосферное давление                | кПа         | 88...108                                   |     |     |          |
| 5  | Режим работы (эксплуатации)         |             | Долговременный,<br>естественная вентиляция |     |     |          |
| 6  | Габаритные размеры                  | мм          | См.чертеж                                  |     |     |          |
| 7  | Масса                               | кг          |  |     |     |          |
| 8  | Исполнение и материал корпуса       |             | пластмасса                                 |     |     |          |
| 9  | Подключение вход                    |             | Сетевой шнур с вилкой<br>Клеммник под винт |     |     | а)<br>б) |
| 10                                       | Подключение выход                   |             | Клеммник под винт                          |     |     |          |

## I. Блоки бесперебойного питания

**ББП100**

### 4. Бесперебойный блок питания серии «ББП100»

#### Назначение



Бесперебойный блок питания применяется для питания устройств, которые должны быть запитаны постоянно, даже при отключении сетевого напряжения (например: охранные системы, домофоны, системы связи и т.д.).

Устройство выпускается в двух конструктивных вариантах исполнения:

- а) вариант №1 - законченное изделие в металлическом боксе с местом под резервный АК;
- б) вариант №2 - в виде настроенной платы с клеммами под винт для совместного использования в составе с другими радиоэлектронными блоками.

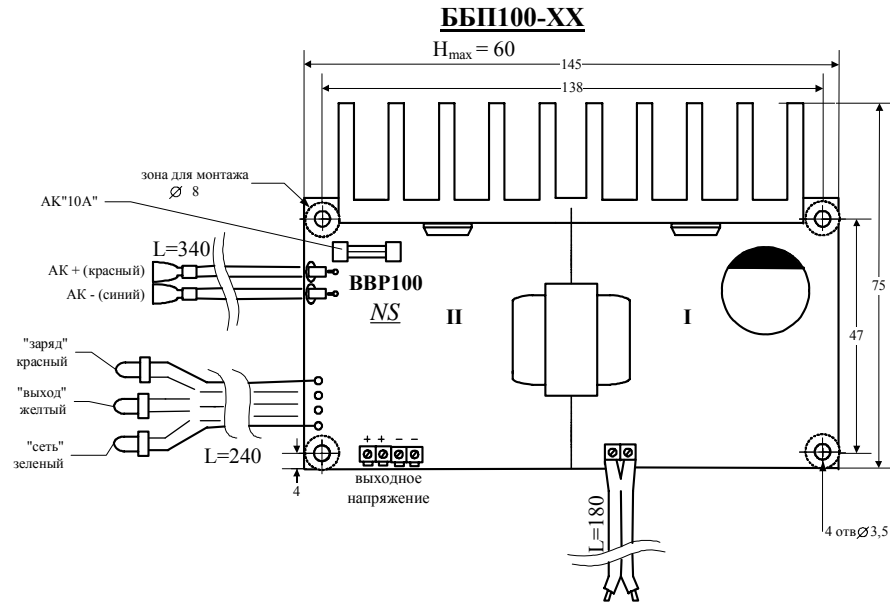


Каждый конструктивный вариант блока выпускается на одно выходное напряжение – «12В».

#### Технические характеристики

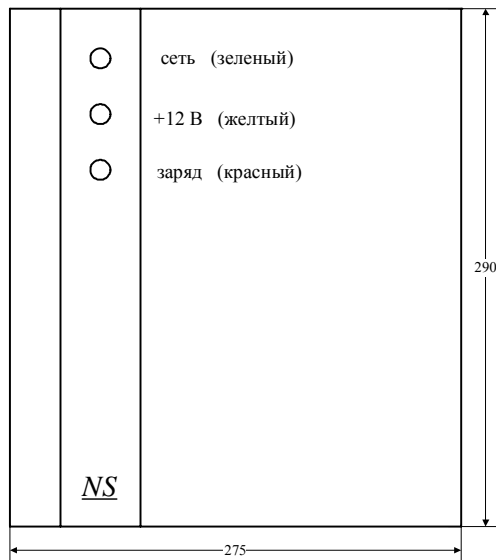
| №<br>п/п | Наименование параметра    | Ед.<br>изм. | Значения для модификаций | Примечание    |
|----------|---------------------------|-------------|--------------------------|---------------|
|          |                           |             | - 12В                    |               |
| 1        | Входное напряжение        | В           | ~155...~245              |               |
| 2        | Выходное напряжение       | В           | 13,2                     |               |
| 3        | Общая нестабильность      | %           | 5                        | При работе от |
| 4        | Выходной ток номинальный  | А           | 5,0                      |               |
| 5        | Выходной ток максимальный | А           | 10                       |               |
| 6        | Ток заряда АК             | А           | 1                        |               |
| 7        | Напряжение заряда АК      | В           | 13,5÷13,8                |               |
| 8        | Напряжение отсечки АК     | В           | 10,5÷11,0                |               |
| 9        | Температурный диапазон    | °С          | 0÷+45                    |               |
| 10       | Режим работы              |             | долговременный           |               |
| 11       | Габаритные размеры        | мм          | 290x275x80<br>145x75x60  | а)<br>б)      |

Чертежи



ББП100-XXБ

H<sub>max</sub> = 80



7. Модули питания серии «100МП»

Назначение



Модуль питания предназначен для питания постоянным стабилизированным напряжением различных устройств. Конструктивно модуль выполняется в двух вариантах:

- а) в малогабаритном пластмассовом прямоугольном корпусе (100МП-XXП);
- б) в виде запаянной печатной платы без корпуса (100МП-XX).

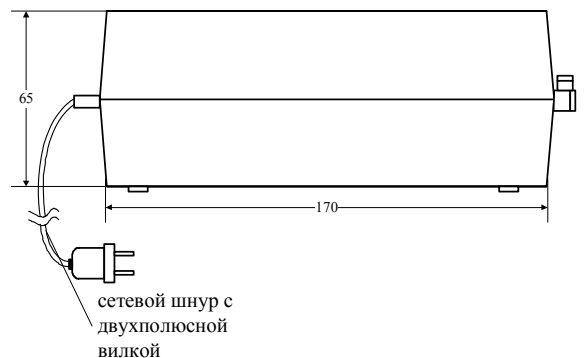
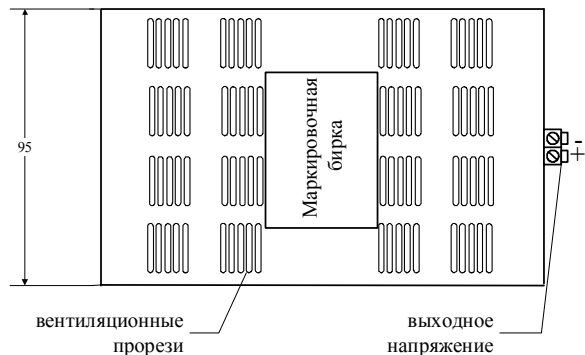
Модули выпускается на одно выходное напряжение из ряда 12, 18, 24В. Возможна (по требованию заказчика) настройка модуля на другое напряжение (диапазон допустимых значений 9-48В). Модуль выдерживает короткие замыкания на выходе. После устранения короткого замыкания на выходе обеспечивается автоматический переход блока в рабочее состояние.

Технические характеристики

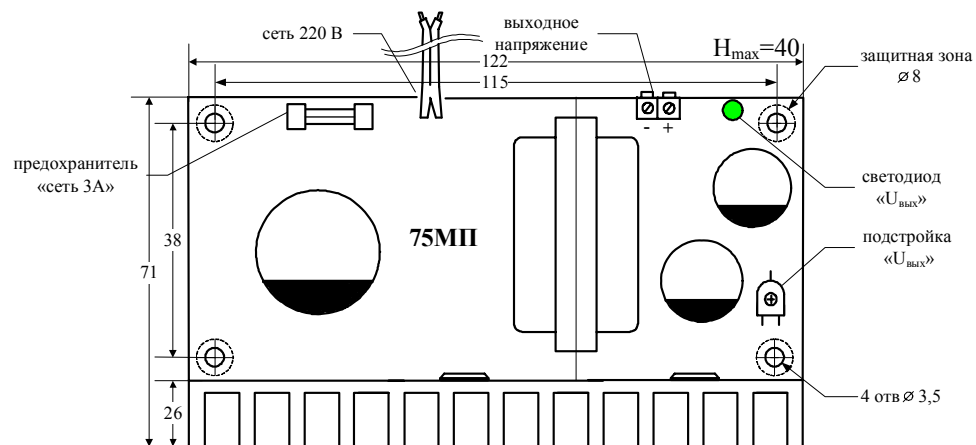
| №<br>п/п                      | Наименование параметра                    | Ед.<br>изм. | Значение    |     |     | Пр. |
|-------------------------------|---|-------------|-------------|-----|-----|-----|
|                               |   |             | -12         | -18 | -24 |     |
| <b>I. Входные параметры</b>   |   |             |             |     |     |     |
| 1                             | Номинальное входное напряжение            | В           | ~220        |     |     |     |
| 2                             | Диапазон входных напряжений               | В           | ~150...~250 |     |     |     |
| 3                             | Минимальное напряжение работоспособности  | В           | ~95         |     |     |     |
| 4                             | Частота питающей сети                     | Гц          | 47...430    |     |     |     |
| 5                             | Рекомендуемый предохранитель              | А           | 5           |     |     |     |
| <b>II. Выходные параметры</b> |   |             |             |     |     |     |
| 1                             | Выходное номинальное напряжение           | В           | 12          | 18  | 24  |     |
| 2                             | Точность установки напряжения             | %           | ±3          |     |     |     |
| 3                             | Предел подстройки выходного напряжения    | %           | ±5          |     |     |     |
| 4                             | Общая нестабильность выходного напряжения | %           | ±5          |     |     |     |
| 5                             | Динамическая нестабильность напряжения    | %           | ±5          |     |     |     |
| 6                             | Пульсации выходного напряжения общие      | мВ          | 100         |     |     |     |
| 7                             | Номинальный выходной ток                  | А           | 8           | 5   | 4   |     |
| 8                             | Диапазон выходных токов                   | %           | 0...120     |     |     |     |
| 9                             | Номинальная выходная мощность             | Вт          | 75          |     |     |     |
| 10                            | Максимальная выходная мощность            | Вт          | 90          |     |     |     |
| 11                            | Частота преобразования                    | кГц         | 132         |     |     |     |
| 12                            | КПД, не менее                             | %           | 82          |     |     |     |

Чертежи

75МП-XXII



75МП-XX



1. Импульсные модули питания серии «5МП»

Назначение



Модуль питания предназначен для питания постоянным стабилизированным напряжением различных устройств. Конструктивно модуль выполняется в виде запаянной печатной платы без корпуса. Входное переменное напряжение и выходное постоянное напряжение коммутируется штыревыми выводами PLDR, расположенные снизу модуля. Так же посредством этих выводов модуль запаивается в основную плату.

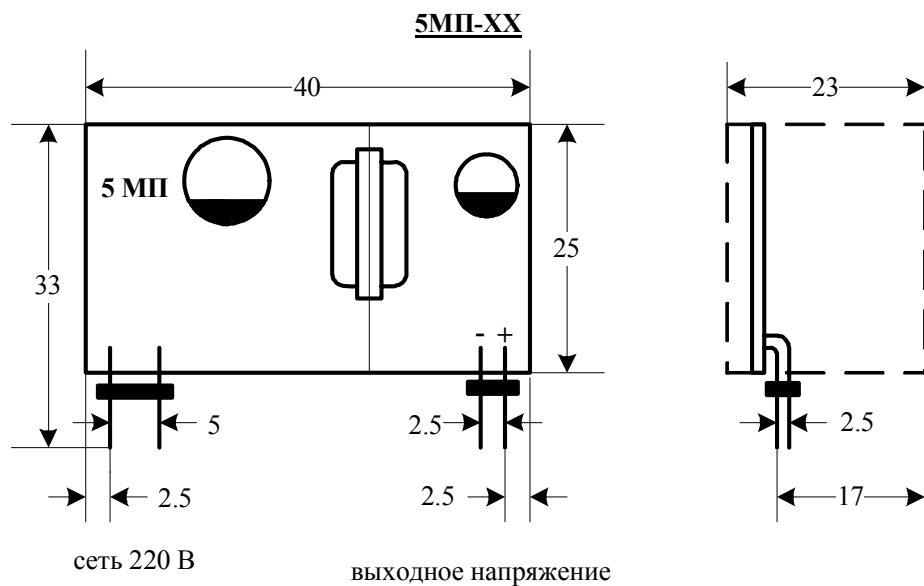
Модуль выпускается на одно выходное напряжение (5В или 12В). Возможна (по требованию заказчика) настройка модуля на другое выходное напряжение (диапазон допустимых значений 3-48В). Модуль выдерживает короткие замыкания на выходе. После устранения короткого замыкания на выходе обеспечивается автоматический переход блока в рабочее состояние.

Технические характеристики

| № п/п                         | Наименование параметра                    | Ед. изм. | Значение    |     | Пр. |
|-------------------------------|---|----------|-------------|-----|-----|
|                               |   |          | -5          | -12 |     |
| <b>I. Входные параметры</b>   |   |          |             |     |     |
| 1                             | Номинальное входное напряжение            | В        | ~220        |     |     |
| 2                             | Диапазон входных напряжений               | В        | ~150...~250 |     |     |
| 3                             | Минимальное напряжение работоспособности  | В        | ~95         |     |     |
| 4                             | Частота питающей сети                     | Гц       | 47...430    |     |     |
| <b>II. Выходные параметры</b> |   |          |             |     |     |
| 1                             | Выходное номинальное напряжение           | В        | 5           | 12  |     |
| 2                             | Точность установки напряжения             | %        | 2           |     |     |
| 3                             | Предел подстройки выходного напряжения    | %        | ±5          |     |     |
| 4                             | Общая нестабильность выходного напряжения | %        | 4           |     |     |
| 5                             | Динамическая нестабильность напряжения    | %        | 2           |     |     |
| 6                             | Пульсации выходного напряжения общие      | мВ       | 50          |     |     |
| 7                             | Номинальный выходной ток                  | А        | 0,7         | 0,4 |     |
| 8                             | Диапазон выходных токов                   | %        | 0...120     |     |     |
| 9                             | Номинальная выходная мощность             | Вт       | 3           |     |     |
| 10                            | Максимальная выходная мощность            | Вт       | 5           |     |     |
| 11                            | Частота преобразования                    | кГц      | 132         |     |     |
| 12                            | КПД                                       | %        | 75          |     |     |

| № п/п                                    | Наименование параметра              | Ед. изм. | Значение                    |     | Пр. |
|--|-------------------------------------|----------|-----------------------------|-----|-----|
|  |                                     |          | -5                          | -12 |     |
| <b>III. Параметры ЭМС и безопасности</b> |                                     |          |                             |     |     |
| 1  | Напряжение изоляции вход-выход      | кВ       | 1,5                         |     | DC  |
| 2  | Сопротивление изоляции              | МОм      | 20                          |     |     |
| 3  | Стандарты ЭМС                       |          | ГОСТ Р 51318.14.1-99        |     |     |
| 4  | Стандарты безопасности              |          | ГОСТ 12.2.006-87 (МЭК65-85) |     |     |
| <b>IV. Общие параметры</b>               |                                     |          |                             |     |     |
| 1  | Температурный диапазон эксплуатации | °С       | -10...+50                   |     |     |
| 2  | Температурный диапазон хранения     | °С       | -30...+100                  |     |     |
| 3  | Относительная влажность             | %        | <90                         |     |     |
| 4  | Атмосферное давление                | кПа      | 88...108                    |     |     |
| 5  | Габаритные размеры                  | мм       | См. чертеж                  |     |     |
| 6  | Подключение вход/выход              |          | Штыри PLDR (шаг 2,5мм)      |     |     |

## Чертежи



| № п/п                                    | Наименование параметра              | Ед. изм. | Значение                                   |     |     | Пр.      |
|--|-------------------------------------|----------|--|-----|-----|----------|
|  |                                     |          | -12  | -18 | -24 |          |
| 10                                       | Максимальная выходная мощность      | Вт       | 90   |     |     |          |
| 11                                       | Частота преобразования              | кГц      | 132  |     |     |          |
| 12                                       | КПД, не менее                       | %        | 82   |     |     |          |
| <b>III. Параметры ЭМС и безопасности</b> |                                     |          |  |     |     |          |
| 1  | Напряжение изоляции вход-выход      | кВ       | 3  |     |     |          |
| 2  | Сопротивление изоляции              | МОм      | 20   |     |     |          |
| 3  | Стандарты ЭМС                       |          | ГОСТ Р 51318.14.1-99                       |     |     |          |
| 4  | Стандарты безопасности              |          | ГОСТ 12.2.006-87 (МЭК65-85)                |     |     |          |
| <b>IV. Общие параметры</b>               |                                     |          |  |     |     |          |
| 1  | Температурный диапазон эксплуатации | °С       | -10...+50                                  |     |     |          |
| 2  | Температурный диапазон хранения     | °С       | -30...+100                                 |     |     |          |
| 3  | Относительная влажность             | %        | <90  |     |     |          |
| 4  | Атмосферное давление                | кПа      | 88...108                                   |     |     |          |
| 5  | Режим работы (эксплуатации)         |          | Долговременный, естественная вентиляция    |     |     |          |
| 6  | Габаритные размеры                  | мм       | См. чертеж                                 |     |     |          |
| 7  | Масса                               | кг       |  |     |     |          |
| 8  | Исполнение и материал корпуса       |          | пластмасса                                 |     |     |          |
| 9  | Подключение вход                    |          | Сетевой шнур с вилкой<br>Клеммник под винт |     |     | а)<br>б) |
| 10                                       | Подключение выход                   |          | Клеммник под винт                          |     |     |          |

### 6. Модули питания серии «75МП»

#### Назначение



Модуль питания предназначен для питания постоянным стабилизированным напряжением различных устройств. Конструктивно модуль выполняется в двух вариантах:

- а) в малогабаритном пластмассовом прямоугольном корпусе (75МП-XXП);
- б) в виде запаянной печатной платы без корпуса (75МП-XX).

Модули выпускается на одно выходное напряжение из ряда 12, 19, 24В. Возможна (по требованию заказчика) настройка модуля на другое напряжение (диапазон допустимых значений 9-48В). Модуль выдерживает короткие замыкания на выходе. После устранения короткого замыкания на выходе обеспечивается автоматический переход блока в рабочее состояние.

#### Технические характеристики

| № п/п                         | Наименование параметра                    | Ед. изм. | Значение    |     |     | Пр. |
|-------------------------------|---|----------|-------------|-----|-----|-----|
|                               |   |          | -12         | -18 | -24 |     |
| <b>I. Входные параметры</b>   |   |          |             |     |     |     |
| 1                             | Номинальное входное напряжение            | В        | ~220        |     |     |     |
| 2                             | Диапазон входных напряжений               | В        | ~150...~250 |     |     |     |
| 3                             | Минимальное напряжение работоспособности  | В        | ~95         |     |     |     |
| 4                             | Частота питающей сети                     | Гц       | 47...430    |     |     |     |
| 5                             | Рекомендуемый предохранитель              | А        | 5           |     |     |     |
| <b>II. Выходные параметры</b> |   |          |             |     |     |     |
| 1                             | Выходное номинальное напряжение           | В        | 12          | 18  | 24  |     |
| 2                             | Точность установки напряжения             | %        | ±3          |     |     |     |
| 3                             | Предел подстройки выходного напряжения    | %        | ±5          |     |     |     |
| 4                             | Общая нестабильность выходного напряжения | %        | ±5          |     |     |     |
| 5                             | Динамическая нестабильность напряжения    | %        | ±5          |     |     |     |
| 6                             | Пульсации выходного напряжения об-        | мВ       | 100         |     |     |     |
| 7                             | Номинальный выходной ток                  | А        | 6           | 4   | 3   |     |
| 8                             | Диапазон выходных токов                   | %        | 0...120     |     |     |     |
| 9                             | Номинальная выходная мощность             | Вт       | 75          |     |     |     |

### 2. Адаптеры сетевые серии «10МП» и «20МП»

#### Назначение

Импульсный сетевой адаптер предназначен для питания различных устройств постоянным стабилизированным напряжением. Конструктивно адаптер выполняется в трех вариантах:



- а) в корпусе с вилкой (10МП-XXА, 20МП-XXА). Входное переменное напряжение подается на вилку, посредством которой блок вставляется в розетку 220В. Постоянное выходное напряжение снимается с выходного шнура (черный - "минус", черный с полоской - "плюс"). Возможна поставка сетевых адаптеров 10МП-XXА и 20МП-XXА с различными разъемами на конце шнура.
- б) в малогабаритном пластмассовом прямоугольном корпусе (10МП-XXП, 20МП-XXП). В таком варианте блока входное переменное напряжение подается на винтовой клеммник. Постоянное выходное напряжение снимается с выходного винтового клеммника. Для подключения адаптеров 10МП-XXП и 20МП-XXП необходимо разобрать корпус.
- в) в виде запаянной печатной платы без корпуса (10МП-XX, 20МП-XX). Входное переменное напряжение подается на штырьевые выводы PLDR, расположенные снизу модуля.

Выходное постоянное напряжение снимается со штырьевых выводов PLDR. Модуль запаивается в основную плату посредством штырьевых выводов PLDR.

Адаптеры выпускаются на одно выходное напряжение из ряда 5, 12, 14В. По требованию заказчика возможен выпуск адаптера на другое напряжение (диапазон допустимых значений 5-48В).

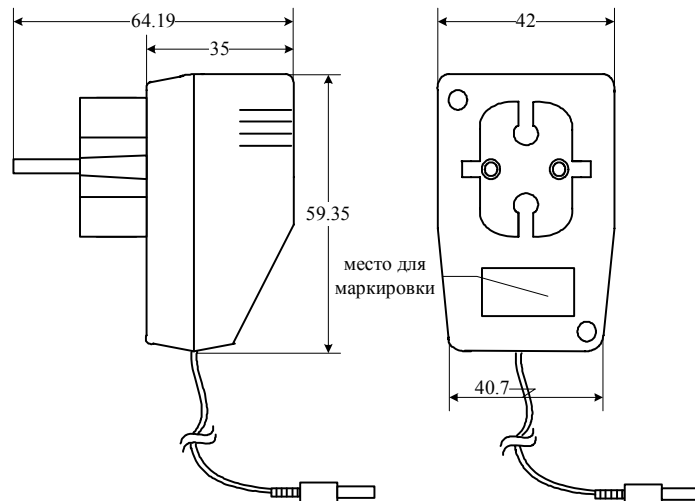
#### Технические характеристики

| № п/п                         | Наименование параметра                    | Ед. изм. | Значение    |     |      |     | Пр. |
|-------------------------------|---|----------|-------------|-----|------|-----|-----|
|                               |   |          | 10МП        |     | 20МП |     |     |
|                               |   |          | -5          | -12 | -12  | -14 |     |
| <b>I. Входные параметры</b>   |   |          |             |     |      |     |     |
| 1                             | Номинальное входное напряжение            | В        | ~220        |     |      |     |     |
| 2                             | Диапазон входных напряжений               | В        | ~150...~250 |     |      |     |     |
| 3                             | Минимальное напряжение работоспособности  | В        | ~95         |     |      |     |     |
| 4                             | Частота питающей сети                     | Гц       | 47...430    |     |      |     |     |
| <b>II. Выходные параметры</b> |   |          |             |     |      |     |     |
| 1                             | Выходное номинальное напряжение           | В        | 5           | 12  | 12   | 14  |     |
| 2                             | Точность установки напряжения             | %        | 2           |     |      |     |     |
| 3                             | Общая нестабильность выходного напряжения | %        | 5           |     |      |     |     |

| № п/п                                    | Наименование параметра               | Ед. изм. | Значение                                |     |      |     | Пр. |
|--|--------------------------------------|----------|---|-----|------|-----|-----|
|  |                                      |          | 10МП                                    |     | 20МП |     |     |
|  |                                      |          | -5                                      | -12 | -12  | -14 |     |
| 4  | Пульсации выходного напряжения общие | мВ       | 50                                      |     |      |     |     |
| 5  | Номинальный выходной ток             | А        | 1,6                                     | 0,8 | 1,5  | 1,4 |     |
| 6  | Максимальный выходной ток            | А        | 2                                       | 1   | 1,7  | 1,5 |     |
| 7  | Частота преобразования               | кГц      | 132                                     |     |      |     |     |
| 8  | КПД                                  | %        | 82                                      |     |      |     |     |
| <b>III. Параметры ЭМС и безопасности</b> |                                      |          |   |     |      |     |     |
| 1  | Напряжение изоляции вход-выход       | кВ       | 2,5                                     |     |      |     | DC  |
| 2  | Сопротивление изоляции               | МОм      | 20                                      |     |      |     |     |
| 3  | Стандарты ЭМС                        |          | ГОСТ Р 51318.14.1-99                    |     |      |     |     |
| 4  | Стандарты безопасности               |          | ГОСТ 12.2.006-87 (МЭК65-85)             |     |      |     |     |
| <b>IV. Общие параметры</b>               |                                      |          |   |     |      |     |     |
| 1  | Температурный диапазон эксплуатации  | °С       | -10...+50                               |     |      |     |     |
| 2  | Температурный диапазон хранения      | °С       | -30...+100                              |     |      |     |     |
| 3  | Относительная влажность              | %        | <90                                     |     |      |     |     |
| 4  | Атмосферное давление                 | кПа      | 88...108                                |     |      |     |     |
| 5  | Режим работы (эксплуатации)          |          | Долговременный, естественная вентиляция |     |      |     |     |
| 6  | Габаритные размеры                   | мм       | См. чертеж                              |     |      |     |     |

## Чертежи

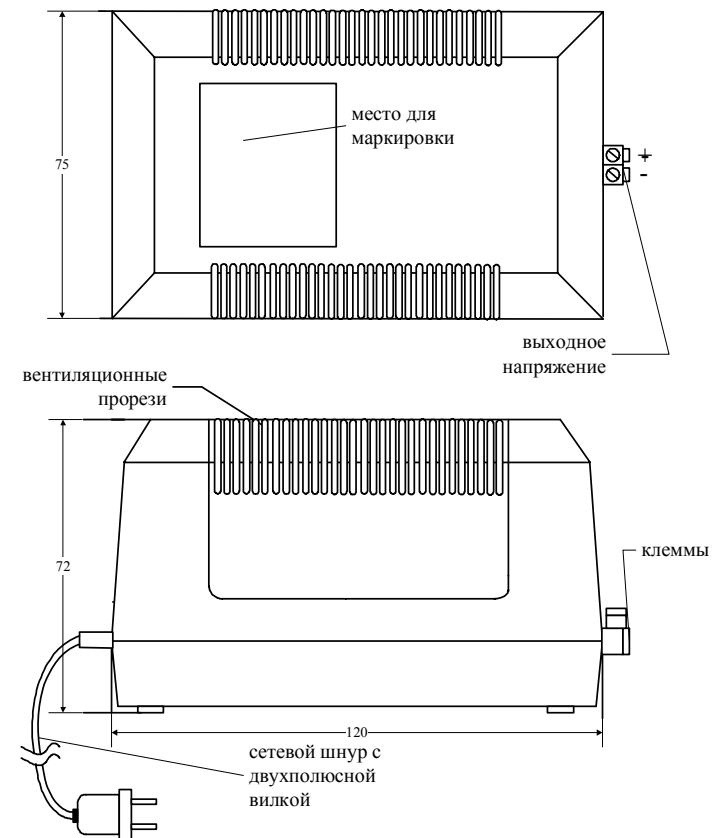
**10МП-XXA, 20МП-XXA**



## II. Универсальные модули питания

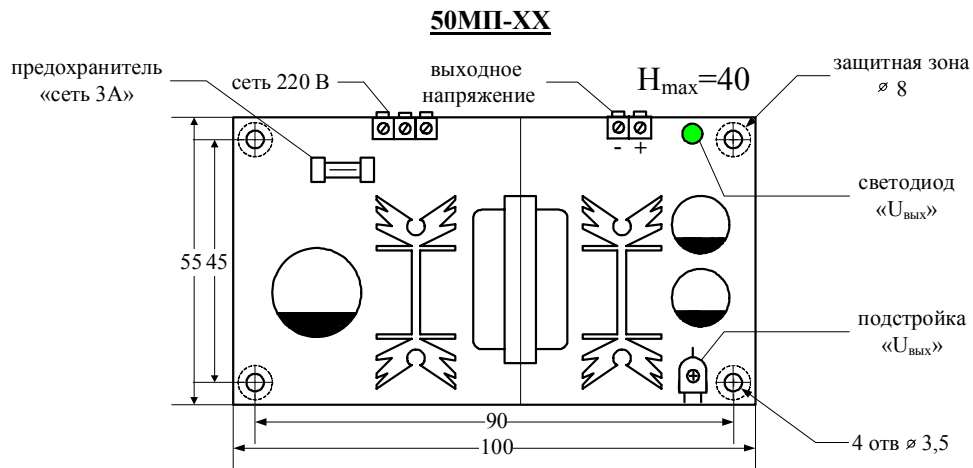
**50МП**

**50МП-XXII**



| №<br>п/п                                 | Наименование параметра              | Ед.<br>изм. | Значение  |     |     | Пр.                              |
|--|-------------------------------------|-------------|---|-----|-----|----------------------------------|
|  |                                     |             | -12   | -19 | -24 |                                  |
| <b>III. Параметры ЭМС и безопасности</b> |                                     |             |   |     |     |                                  |
| 1  | Напряжение изоляции вход-выход      | кВ          | 4   |     |     |                                  |
| 2  | Сопротивление изоляции              | МОм         | 20  |     |     |                                  |
| 3  | Стандарты ЭМС                       |             | ГОСТ Р 51318.14.1-99  |     |     |                                  |
| 4  | Стандарты безопасности              |             | ГОСТ 12.2.006-87<br>(МЭК65-85)  |     |     |                                  |
| <b>IV. Общие параметры</b>               |                                     |             |   |     |     |                                  |
| 1  | Температурный диапазон эксплуатации | °С          | -10...+50   |     |     |                                  |
| 2  | Температурный диапазон хранения     | °С          | -30...+100  |     |     |                                  |
| 3  | Относительная влажность             | %           | <90   |     |     |                                  |
| 4  | Атмосферное давление                | кПа         | 88...108  |     |     |                                  |
| 5  | Режим работы (эксплуатации)         |             | Долговременный,<br>естественная вентиляция  |     |     |                                  |
| 6  | Габаритные размеры                  | мм          | См. чертеж  |     |     |                                  |
| 7  | Исполнение и материал корпуса       |             | Бескорпусное / пла-<br>стмассовый корпус  |     |     |                                  |
| 8  | Подключение вход                    |             | Сетевой шнур с дву-<br>полюсной вилкой.<br>Клеммы под винт<br>(провод 0,5-1,5мм <sup>2</sup> ). |     |     | 50МП-<br>XXII<br><br>50МП-<br>XX |
| 9  | Подключение выход                   |             | Клеммы под винт<br>(провод 0,5-1,5мм <sup>2</sup> )   |     |     |                                  |

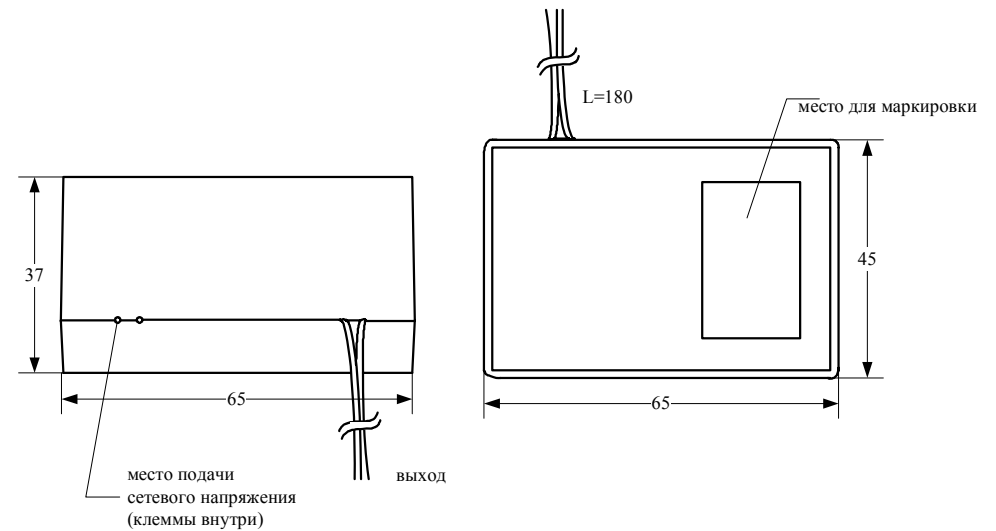
## Чертежи



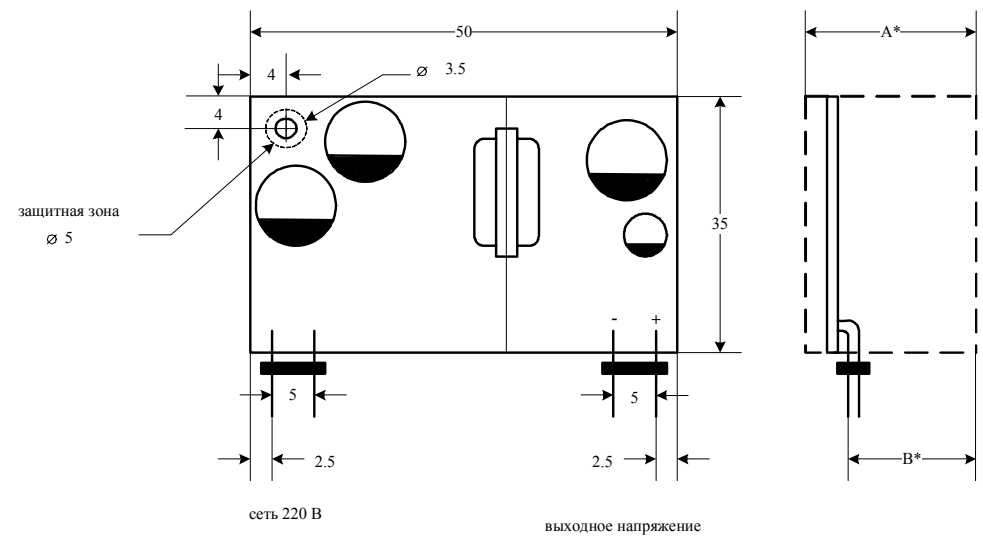
## II. Универсальные модули питания

**10-20МП**

### 10МП-XXII, 20МП-XXII



### 10МП-XX, 20МП-XX

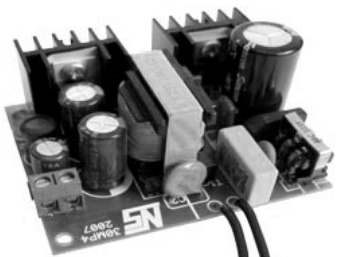


Примечание:

А\* = 25 – для 10 МП-XX  
 А\* = 30 – для 20 МП-XX  
 В\* = 17 – для 10 МП-XX  
 В\* = 32 – для 20 МП-XX

### 3. Модули питания серии «30МП»

#### Назначение



Модуль питания предназначен для питания постоянным стабилизированным напряжением различных устройств. Конструктивно модуль выполняется в двух вариантах:

- а) в малогабаритном неразбираемом пластмассовом корпусе (вариант 30МП-ХХП).
- б) в виде запаянной печатной платы без корпуса (30МП-ХХ). На плате имеются крепежные отверстия.

Модуль выпускается на одно выходное напряжение из ряда 5,12, 18, 24В. Возможна (по требованию заказчика) настройка модуля на другое напряжение (диапазон допустимых значений 5-48В). Модуль выдерживает короткие замыкания на выходе. После устранения короткого замыкания на выходе обеспечивается автоматический переход блока в рабочее состояние.

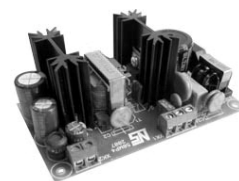
#### Технические характеристики

| № п/п                         | Наименование параметра                    | Ед. изм. | Значение    |     |     |     | Пр. |
|-------------------------------|---|----------|-------------|-----|-----|-----|-----|
|                               |   |          | -5          | -12 | -18 | -24 |     |
| <b>I. Входные параметры</b>   |   |          |             |     |     |     |     |
| 1                             | Номинальное входное напряжение            | В        | ~220        |     |     |     |     |
| 2                             | Диапазон входных напряжений               | В        | ~150...~250 |     |     |     |     |
| 3                             | Минимальное напряжение работоспособности  | В        | ~95         |     |     |     |     |
| 4                             | Частота питающей сети                     | Гц       | 47...430    |     |     |     |     |
| 5                             | Рекомендуемый предохранитель              | А        | 4           |     |     |     |     |
| <b>II. Выходные параметры</b> |   |          |             |     |     |     |     |
| 1                             | Выходное номинальное напряжение           | В        | 5           | 12  | 18  | 24  |     |
| 2                             | Точность установки напряжения             | %        | 2           |     |     |     |     |
| 3                             | Предел подстройки выходного напряжения    | %        | ±5          |     |     |     |     |
| 4                             | Общая нестабильность выходного напряжения | %        | 4           |     |     |     |     |
| 5                             | Динамическая нестабильность напряжения    | %        | 2           |     |     |     |     |
| 6                             | Пульсации выходного напряжения общие      | мВ       | 50          |     |     |     |     |
| 7                             | Номинальный выходной ток                  | А        | 4           | 2,5 | 1,5 | 1,2 |     |
| 8                             | Диапазон выходных токов                   | %        | 0...120     |     |     |     |     |
| 9                             | Номинальная выходная мощность             | Вт       | 30          |     |     |     |     |
| 10                            | Максимальная выходная мощность            | Вт       | 35          |     |     |     |     |
| 11                            | Частота преобразования                    | кГц      | 132         |     |     |     |     |
| 12                            | КПД                                       | %        | 82          |     |     |     |     |

### 5. Модули питания серии «50МП»

#### Назначение

Модуль питания предназначен для питания постоянным стабилизированным напряжением различных устройств. Модуль конструктивно выполняется в трех вариантах:



- а) в малогабаритном пластмассовом прямоугольном корпусе (50МП-ХХП);
- б) в виде запаянной печатной платы без корпуса (50МП-ХХ).

Модуль выпускается на одно выходное напряжение из ряда 12, 19, 24В. Возможна (по требованию заказчика) настройка модуля на другое напряжение (диапазон допустимых значений 9-48В). Модуль выдерживает короткие замыкания на выходе. После устранения короткого замыкания на выходе обеспечивается автоматический переход блока в рабочее состояние.

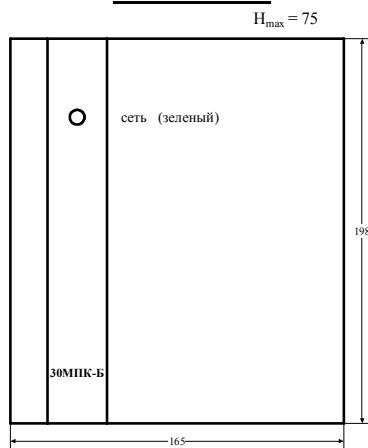
#### Технические характеристики

| № п/п                         | Наименование параметра                    | Ед. изм. | Значение    |     |     | Пр. |
|-------------------------------|---|----------|-------------|-----|-----|-----|
|                               |   |          | -12         | -19 | -24 |     |
| <b>I. Входные параметры</b>   |   |          |             |     |     |     |
| 1                             | Номинальное входное напряжение            | В        | ~220        |     |     |     |
| 2                             | Диапазон входных напряжений               | В        | ~150...~250 |     |     |     |
| 3                             | Минимальное напряжение работоспособности  | В        | ~95         |     |     |     |
| 4                             | Частота питающей сети                     | Гц       | 47...430    |     |     |     |
| 5                             | Рекомендуемый предохранитель              | А        | 3           |     |     |     |
| <b>II. Выходные параметры</b> |   |          |             |     |     |     |
| 1                             | Выходное номинальное напряжение           | В        | 12          | 19  | 24  |     |
| 2                             | Точность установки напряжения             | %        | 2           |     |     |     |
| 3                             | Предел подстройки выходного напряжения    | %        | ±5          |     |     |     |
| 4                             | Общая нестабильность выходного напряжения | %        | 4           |     |     |     |
| 5                             | Динамическая нестабильность напряжения    | %        | 2           |     |     |     |
| 6                             | Пульсации выходного напряжения общие      | мВ       | 50          |     |     |     |
| 7                             | Номинальный выходной ток                  | А        | 4           | 2,5 | 2   |     |
| 8                             | Диапазон выходных токов                   | %        | 0...120     |     |     |     |
| 9                             | Номинальная выходная мощность             | Вт       | 50          |     |     |     |
| 10                            | Максимальная выходная мощность            | Вт       | 60          |     |     |     |
| 11                            | Частота преобразования                    | кГц      | 132         |     |     |     |
| 12                            | КПД                                       | %        | 82          |     |     |     |

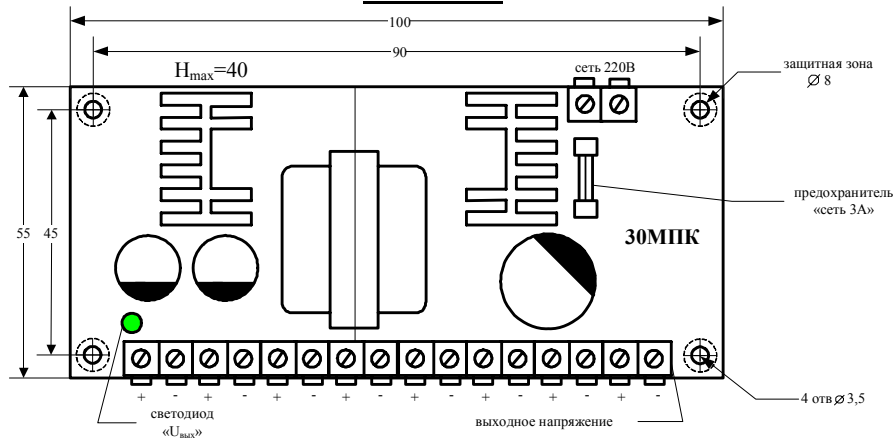
| № п/п                      | Наименование параметра              | Ед. изм. | Значение                                | Пр.      |
|----------------------------|-------------------------------------|----------|---|----------|
|                            |                                     |          | -12                                     |          |
| 4                          | Стандарты безопасности              |          | ГОСТ 12.2.006-87<br>(МЭК65-85)          |          |
| <b>IV. Общие параметры</b> |                                     |          |   |          |
| 1                          | Температурный диапазон эксплуатации | °С       | -10...+50                               |          |
| 2                          | Температурный диапазон хранения     | °С       | -30...+100                              |          |
| 3                          | Относительная влажность             | %        | <90                                     |          |
| 4                          | Атмосферное давление                | кПа      | 88...108                                |          |
| 5                          | Режим работы (эксплуатации)         |          | Долговременный, естественная вентиляция |          |
| 6                          | Габаритные размеры                  | мм       | 195x163x73<br>100x55x40                 | а)<br>б) |

## Чертежи

### 30МПК-XXБ



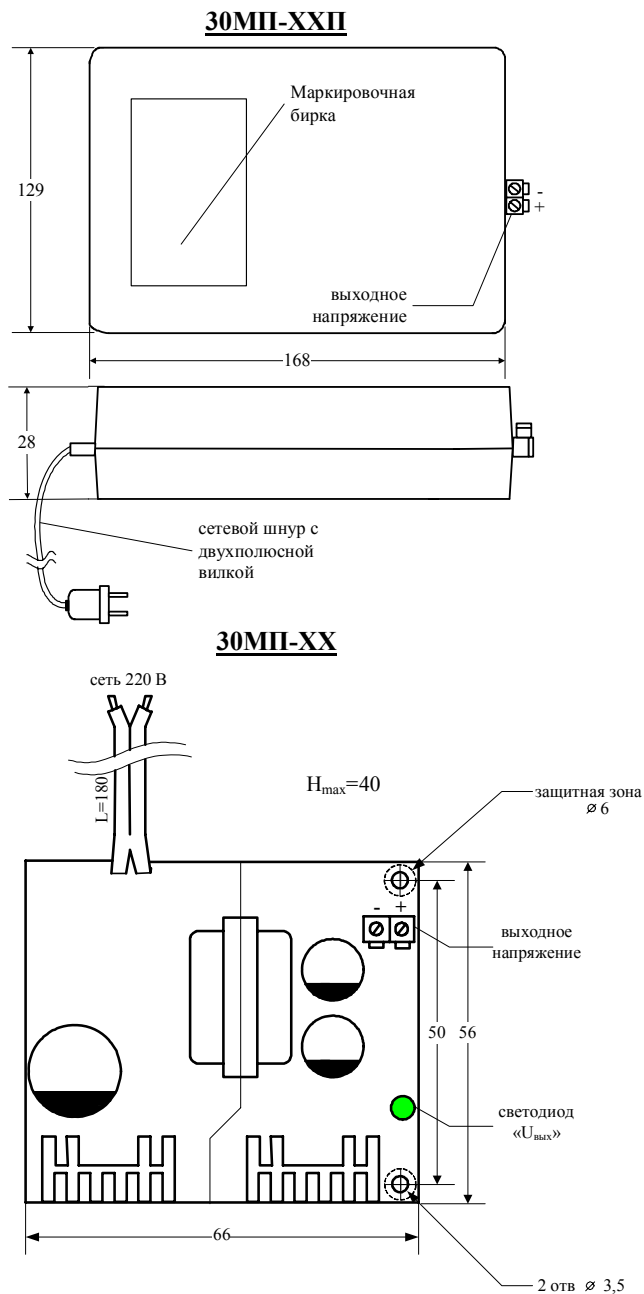
### 30МПК-XX



| № п/п                                    | Наименование параметра              | Ед. изм. | Значение   |     |     |     | Пр.      |
|--|-------------------------------------|----------|--|-----|-----|-----|----------|
|  |                                     |          | -5   | -12 | -18 | -24 |          |
| <b>III. Параметры ЭМС и безопасности</b> |                                     |          |  |     |     |     |          |
| 1  | Напряжение изоляции вход-выход      | кВ       | 4  |     |     |     |          |
| 2  | Сопротивление изоляции              | МОм      | 20   |     |     |     |          |
| 3  | Стандарты ЭМС                       |          | ГОСТ Р 51318.14.1-99   |     |     |     |          |
| 4  | Стандарты безопасности              |          | ГОСТ 12.2.006-87<br>(МЭК65-85)   |     |     |     |          |
| <b>IV. Общие параметры</b>               |                                     |          |  |     |     |     |          |
| 1  | Температурный диапазон эксплуатации | °С       | -10...+50  |     |     |     |          |
| 2  | Температурный диапазон хранения     | °С       | -30...+100   |     |     |     |          |
| 3  | Относительная влажность             | %        | <90  |     |     |     |          |
| 4  | Атмосферное давление                | кПа      | 88...108   |     |     |     |          |
| 5  | Режим работы (эксплуатации)         |          | Долговременный, естественная вентиляция  |     |     |     |          |
| 6  | Габаритные размеры                  | мм       | См. чертеж   |     |     |     |          |
| 7  | Подключение вход/выход              |          | Клеммы под винт,<br>провод $\varnothing 0,5 \div 1,5$<br>Вилка 3 x IEC320-C14<br>(вилка 2 x IEC320-C8)<br>– вход;<br>кабель 1,3м с разъемом<br>5,5 / 2,1 + внутри -<br>выход |     |     |     | 1*<br>2* |

Примечание: 1\* - для варианта 30МП-XX;  
2\* - для варианта 30МП-XXП.

Чертежи



4. Модули питания серии «30МПК»

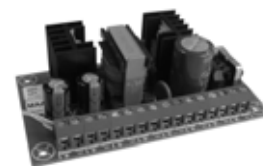
Назначение



Модуль питания предназначен для питания постоянным стабилизированным напряжением различных устройств. Конструктивно модуль выполняется в двух вариантах:

- а) в металлическом боксе (вариант 30МПК-ХХБ).
- б) в виде запаянной печатной платы без корпуса (30МПК-ХХ).

На плате имеются крепежные отверстия.



Модуль выпускается на одно выходное напряжение 12В. Возможна (по требованию заказчика) настройка модуля на другое напряжение (диапазон допустимых значений 5-48В). Модуль выдерживает короткие замыкания на выходе. После устранения короткого замыкания на выходе обеспечивается автоматический переход блока в рабочее состояние.

Технические характеристики

| № п/п                                    | Наименование параметра                    | Ед. изм. | Значение             | Пр. |
|--|---|----------|----------------------|-----|
|  |   |          | -12                  |     |
| <b>I. Входные параметры</b>              |   |          |                      |     |
| 1  | Номинальное входное напряжение            | В        | ~220                 |     |
| 2  | Диапазон входных напряжений               | В        | ~150...~250          |     |
| 3  | Минимальное напряжение работоспособности  | В        | ~95                  |     |
| 4  | Частота питающей сети                     | Гц       | 47...430             |     |
| 5  | Рекомендуемый предохранитель              | А        | 4                    |     |
| <b>II. Выходные параметры</b>            |   |          |                      |     |
| 1  | Выходное номинальное напряжение           | В        | 12                   |     |
| 2  | Точность установки напряжения             | %        | 2                    |     |
| 3  | Предел подстройки выходного напряжения    | %        | ±5                   |     |
| 4  | Общая нестабильность выходного напряжения | %        | 4                    |     |
| 5  | Динамическая нестабильность напряжения    | %        | 2                    |     |
| 6  | Пульсации выходного напряжения общие      | мВ       | 50                   |     |
| 7  | Номинальный выходной ток                  | А        | 2,5                  |     |
| 8  | Диапазон выходных токов                   | %        | 0...120              |     |
| 9  | Номинальная выходная мощность             | Вт       | 30                   |     |
| 10                                       | Максимальная выходная мощность            | Вт       | 35                   |     |
| 11                                       | Частота преобразования                    | кГц      | 132                  |     |
| 12                                       | КПД                                       | %        | 82                   |     |
| <b>III. Параметры ЭМС и безопасности</b> |   |          |                      |     |
| 1  | Напряжение изоляции вход-выход            | кВ       | 4                    |     |
| 2  | Сопротивление изоляции                    | МОм      | 20                   |     |
| 3  | Стандарты ЭМС                             |          | ГОСТ Р 51318.14.1-99 |     |